

**IP-камера DS-2XM6512G0-I (D) (M) (/ND)****ПАСПОРТ ИЗДЕЛИЯ**

- IP-камера DS-2XM6512G0-I (D) (M) (/ND) является 1.3 Мп портативной IP-камерой
- Высокое качество изображения с разрешением 1.3 Мп
- Четкое изображение при яркой задней засветке благодаря технологии 120 дБ True WDR
- Технология эффективного сжатия H.265+
- Защита от влаги и пыли (IP68) и антивандальная защита (IK10)
- Плавная потоковая передача для качественного просмотра в режиме реального времени и автокоррекции изображения при слабом сигнале сети
- Технология 3D DNR обеспечивает ясное и четкое изображение
- Облачный сервис и приложение Hik-Connect для удаленного управления и просмотра
- Встроенный слот для microSD/SDHC/SDXC: нет
- Встроенный микрофон: нет



## ▪ Спецификации

<b>Камера</b>	
Матрица	1/2.8" Progressive Scan CMOS
Чувствительность	0.01 лк @ (F1.2, AGC вкл.), 0 лк с ИК-подсветкой
Скорость электронного затвора	От 1 до 1/100,000 с
Поддержка медленного затвора	Есть
P/N	P/N
Широкий динамический диапазон WDR	120 дБ
Режим «день/ночь»	Механический ИК-фильтр
Память позиции при выключении	Есть
Регулировка угла наблюдения	2.8 мм: поворот: от -15 до +15°, наклон: от 15 до 30°, вращение: от -90 до +90° 4 мм/6 мм: поворот: от -15 до +15°, наклон: от 0 до 30°, вращение: от -90 до +90°
<b>Объектив</b>	
Тип объектива и угол обзора	2.8 мм, по горизонтали: 104°, по вертикали: 56°, по диагонали: 121° 4 мм: по горизонтали: 77°, по вертикали: 42°, по диагонали: 91° 6 мм: по горизонтали: 50°, по вертикали: 27°, по диагонали: 59°
Апертура	2.8 мм/4 мм: F2.0 6 мм: F1.6
Крепление объектива	M12
<b>Подсветка</b>	
Дальность ИК-подсветки	До 10 м
Длина волны	850 нм
Дополнительная интеллектуальная подсветка	Есть
<b>Видеопроеигрыватель</b>	
Максимальное разрешение	1536 × 864
Основной поток	50 Гц: 50 к/с (1536 × 864, 1280 × 720, 704 × 576, 640 × 480) 60 Гц: 60 к/с (1536 × 864, 1280 × 720, 704 × 480, 640 × 480)
Дополнительный поток	50 Гц: 25 к/с (704 × 576, 640 × 480, 352 × 288, 320 × 240) 60 Гц: 30 к/с (704 × 480, 640 × 480, 352 × 240, 320 × 240)
Третий поток	50 Гц: 25 к/с (1536 × 864, 1280 × 720, 704 × 576, 640 × 480, 352 × 288, 320 × 240) 60 Гц: 30 к/с (1536 × 864, 1280 × 720, 704 × 480, 640 × 480, 352 × 240, 320 × 240)
Четвертый поток	Нет
Пятый поток	Нет
Настраиваемый поток	Нет
Видеосжатие	Основной поток: H.265/H.264 Дополнительный поток: H.265/H.264/MJPEG Третий поток: H.265/ H.264
Битрейт видео	От 32 Кбит/с до 16 Мбит/с
Профиль H.264	BaseLine Profile/Main Profile/High Profile
Профиль H.265	Main Profile
H.264+	Для основного потока
H.265+	Для основного потока
Битрейт	CBR/VBR
Тип потока	Основной поток/дополнительный поток/третий поток
SVC	Поддерживается H.265 и H.264

Область интереса (ROI)	4 фиксированные области для каждого потока и динамическое слежение по лицам
<b>Сеть</b>	
Одновременный просмотр в режиме реального времени	До 20 каналов
API	ONVIF (PROFILE S, PROFILE G), ISAPI
Протоколы	TCP/IP, ICMP, HTTP, HTTPS, FTP, DHCP, DNS, DDNS, RTP, RTSP, RTCP, PPPoE, NTP UPnP, SMTP, SNMP, IGMP, 802.1X, QoS, IPv6, Bonjour
Плавная потоковая передача	Есть
Пользователь/хост	До 32 пользователей 3 уровня: администратор, оператор и пользователь
Безопасность	Защита паролем, сложный пароль, шифрование HTTPS, аутентификация 802.1X (EAP-TLS, EAP-LEAP, EAP-MD5), водяные знаки, фильтрация IP-адресов, базовая и дайджест-аутентификация для HTTP/HTTPS, WSSE и дайджест-аутентификация для ONVIF, RTP/RTSP через HTTPS, настройки управления временем ожидания, журнал проверки безопасности, TLS 1.2
Сетевое хранение	NAS (NFS, SMB/CIFS), ANR
Клиент	iVMS-4200, Hik-Connect, Hik-Central
Веб-интерфейс	Требуется плагин для просмотра в режиме реального времени: IE8+ Не требуется плагин для просмотра в режиме реального времени: Chrome 57.0+, Firefox 52.0+, Safari 11; Локальные сервисы: Chrome 41.0+, Firefox 30.0-51
<b>Изображение</b>	
Интеллектуальная ИК-подсветка	ИК-светодиоды на камере должны поддерживать функцию интеллектуальной ИК-подсветки для авторегулировки мощности во избежание переэкспонирования изображения.
Переключение режимов «день/ночь»	День/Ночь/Автоматич./По расписанию
Наложение изображения	Логотип в формате bmp 24 бит размером 128 x 128
Улучшение изображения	BLC, HLC, 3D DNR, Антитуман, EIS
Настройки изображения	Режим коридора, насыщенность, яркость, контрастность, резкость, насыщенность и баланс белого настраиваются через клиентское ПО или веб-интерфейс
SNR	> 50 дБ
Маскирование области	4 области маскирования
<b>Интерфейсы</b>	
Тревожный интерфейс	Нет
Аудио	Нет
RS-485	Нет
Видеовыход	Нет
Локальное хранение	Нет
Аппаратный сброс	Есть
Сетевые интерфейсы	Модели без литеры -M: 1 RJ45 auto 10M/100M порт Ethernet Модели с литерой -M: 1 четырехъядерный авиационный разъем M12
Выход питания	Нет
Обогреватель	Есть

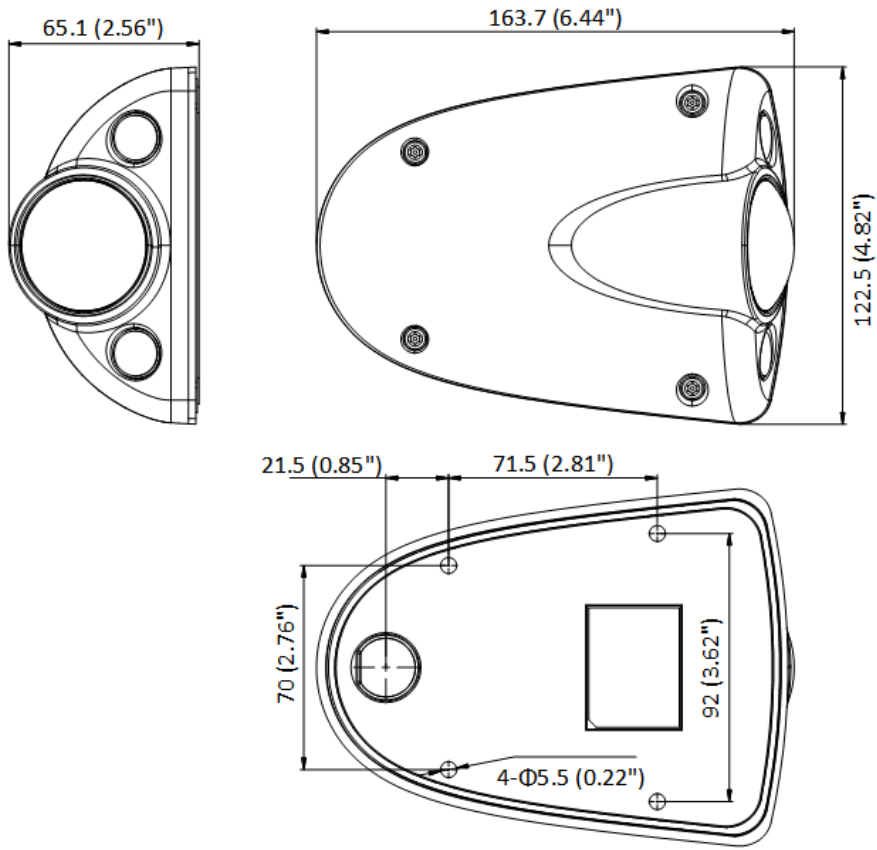
Интеллектуальные функции	
Интеллектуальные события	Пересечение линии, до 4 настраиваемых линий Вторжение, до 4 настраиваемых областей Вход в область, до 4 настраиваемых областей Выход из области, до 4 настраиваемых областей Обнаружение оставленного багажа, до 4 настраиваемых областей Перемещение объекта, до 4 настраиваемых областей Детекция лиц: детекция лиц и загруженных изображений Обнаружение изменения сцены, обнаружение расфокусировки
Основное	
Онлайн-обновление	Есть
Двойное резервное копирование	Есть
Версия прошивки	5.5.85
Язык веб-клиента	32 языка Английский, русский, эстонский, болгарский, венгерский, греческий, немецкий, итальянский, чешский, словацкий, французский, польский, голландский, португальский, испанский, румынский, датский, шведский, норвежский, финский, хорватский, словенский, сербский, турецкий, корейский, китайский (традиционный), тайский, вьетнамский, японский, латышский, литовский, бразильский португальский
Основные функции	Anti-Flicker, 5 установленных потоков и до 5 настраиваемых потоков, Heartbeat, зеркалирование, маскирование области, изменение пароля по e-mail, подсчет пикселей
Программный сброс	Есть
Встроенная открытая платформа	Нет
Метод привязки	Загрузка на FTP/NAS, уведомление центра мониторинга, отправка email изображения
Условия хранения	От -40 до +70 °С, влажность 95 % или меньше (без конденсата)
Рабочие условия	От -40 до +70 °С, влажность 95 % или меньше (без конденсата)
Питание	Модели с литерами -ID, -IDM: DC 24 В ± 25 %, двухъядерный терминальный блок, защита от обратной полярности; Модели с литерами -I/ND, -IM/ND: PoE: 802.3 af, тип 1, класс 0
Потребляемая мощность	Модели с литерами -ID, -IDM: DC 24 В, 0.36 А, макс. 8.6 Вт Модели с литерами -I/ND, -IM/ND: PoE: (802.3 af, от 36 до 57 В), от 0.25 до 0.15 А, макс. 8.8 Вт
Интерфейс питания	Модели с литерами -I/ND: интерфейс RJ45, питание PoE Модели с литерами -ID: коаксиальный разъем питания Ø 5.5 мм, источник питания DC Модели с литерами -IDM: двухъядерный Molex, источник питания DC Модели с литерами -IM/ND: четырехъядерный авиационный разъем M12, питание PoE
Материал	ADC12
Материал винтов	SUS
Размер камеры	163.7 × 122.6 × 65.1 мм (6.4 × 4.8 × 2.6")
Размер упаковки	252 × 190 × 108 мм (9.9 × 7.5 × 4.3")
Масса камеры	850 г
Масса с упаковкой	1200 г

Сертификаты	
Класс	Класс B
EMC	FCC (47 CFR Part 15, Subpart B); CE-EMC (2014/30/EC, EN 55032: 2015, EN 61000-3-2: 2014, EN 61000-3-3: 2013, EN 50130-4); RCM (AS/NZS CISPR 32); IC (ICES-003); KC (KN 32: 2015, KN 35, K 60950-1); E-MARK (ECE R10.05);FCC
Стандарты по безопасности	UL (UL 60950-1); CB (IEC 60950-1); CE-LVD (2014/35/EU или 2001/95/EC, EN60950-1); LOA;UL (UL
Окружающая среда	CE-ROHS (2011/65/EU IEC 62321); REACH (Regulation (EC) No 1907/2006); WEEE (2012/19/EU);
Стандарты по защите	IP68 (IEC 60529-2013), IK10 (IEC 62262:2002)
Транспортные и ж/д стандарты	EN50155-2017(EN 50155:2017, EN 50121-3-2:2016, IEC 60068-2-1:2007, IEC 60068-2-2:2007, IEC 60068-2-30:2005, IEC 61373:2010); EN45545 (EN 45545-2:2013 + A1:2015); E-MARK (ECE R10)

#### ▪ Доступные модели

DS-2XM6512G0-IDM (2.8/4/6 мм), DS-2XM6512G0-ID (2.8/4/6 мм), DS-2XM6512G0-IM/ND (2.8/4/6 мм), DS-2XM6512G0-I/ND (2.8/4/6 мм)

▪ **Размеры (ед. изм.: мм (дюймы))**



Unit: mm (inch)

## Правила эксплуатации

1. Устройство должно эксплуатироваться в условиях, обеспечивающих возможность работы системы охлаждения. Во избежание перегрева и выхода прибора из строя не допускается размещение рядом с источниками теплового излучения, использование в замкнутых пространствах (ящик, глухой шкаф и т.п.).  
Рабочий диапазон температур: от минус 40 до плюс 70 °С.
2. Все подключения должны осуществляться при отключенном электропитании.
3. Запрещена подача на входы устройства сигналов, не предусмотренных назначением этих входов, это может привести к выходу устройства из строя.
4. Не допускается воздействие на устройство температуры свыше плюс 70 °С, источников электромагнитных излучений, активных химических соединений, электрического тока, а также дыма, пара и других факторов, способствующих порче устройства. Не допускается воздействие прямых солнечных лучей непосредственно на матрицу видеокамеры.
5. Конфигурирование устройства лицом, не имеющим соответствующей компетенции, может привести к некорректной работе, сбоям в работе, а также к выходу устройства из строя.
6. Не допускаются падения и сильная тряска устройства.
7. Рекомендуется использование источника бесперебойного питания, во избежание воздействия скачков напряжения или нештатного отключения устройства.

**Для получения информации об установке и включении устройства, пожалуйста, обратитесь к Краткому руководству пользователя соответствующего устройства.**